



Drehgeber

für Schritt- und BLDC-Motoren

Inkrementaler Drehgeber

Ohne Eigenlagerung



Einsatzgebiete

- Feedbacksysteme für Schritt- und BLDC-Motoren
- Messtechnik

Merkmale

- Sehr kompakte Bauform \varnothing 38,1 mm, Höhe 14 mm
- Schnelle und einfache Montage durch selbstzentrierende integrierte Montagehilfe
- Hohe Signalqualität durch OPTO-ASIC-Technologie
- Elektronische Justage der Kommutierung

Technische Daten

- Bis zu 10 000 Signalperioden/U
- Blockkommutierung U, V, W für bis zu 32 Motor-Polpaare
- Schnittstellen: Differenzleitungstreiber nach RS-422 oder Eintakt-Treiber Ausgang
- Arbeitstemperaturbereich $-30\text{ }^{\circ}\text{C}$ bis $115\text{ }^{\circ}\text{C}$

R35iL

Inkrementaler Drehgeber

Ohne Eigenlagerung



Einsatzgebiete

- Feedbacksysteme für Schritt- und BLDC-Motoren
- Medizinische Systeme und Anwendungen

Eigenschaften

- Sehr flache Bauform 8,6 mm
- Schnelle und einfache Montage durch selbstzentrierende integrierte Montagehilfe
- Hohe Signalqualität durch OPTO-ASIC-Technologie
- Elektronische Justage der Kommutierung

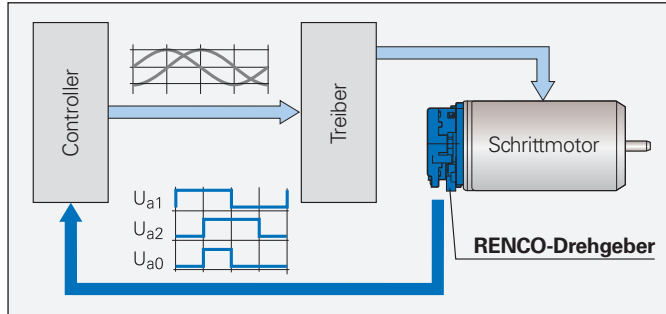
Technische Daten

- Bis zu 5000 Signalperioden/U
- Blockkommutierung U, V, W für bis zu 32 Motor-Polpaare
- Schnittstelle Eintakt-Treiberausgang
- Arbeitstemperaturbereich $-30\text{ }^{\circ}\text{C}$ bis $115\text{ }^{\circ}\text{C}$

Anwendungsorientierte Lösungen

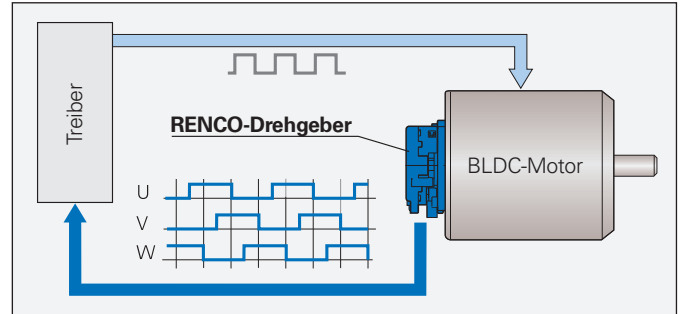
Schrittmotoren im Closed Loop-Modus

Feedbacksystem mit hoher Auflösung von bis zu 40 000 Messschritten nach Vierfachauswertung der Inkrementalsignale U_{a1} und U_{a2} .



BLDC-Motoren

Feedbacksystem mit Kommutierungssignalen U, V, W



Testgerät – PWT 101



PWT 101

Das PWT 101 ist ein Testgerät zur Anbauüberprüfung und Funktionskontrolle der RENCO-Drehgeber R35i und R35iL.

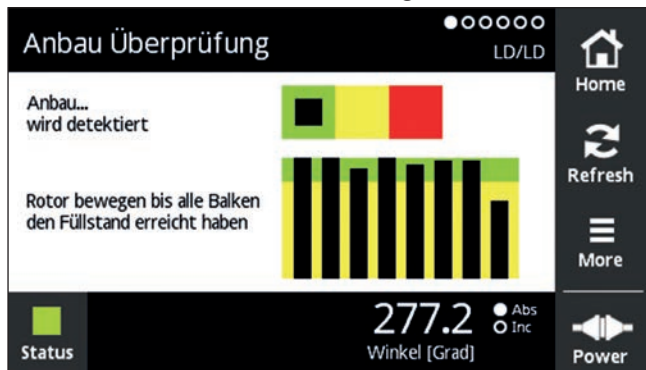
Dank der kompakten Abmessungen und des robusten Designs ist das PWT 101 besonders für den mobilen Einsatz geeignet. Ein 4,3" Touchscreen macht die Bedienung besonders einfach.

Folgende Prüfungen und Einstellungen können Sie im Software-Modul *Blockkommutierung* vornehmen:

- Anbauüberprüfung
- Ausgangssignale
- Pegelanzeige
- Zählwerte
- Kommutierungsoffset
- Messgeräte-Information

Diagnose und Justage

Software-Modul Blockkommütierung



Fehlerfreien Betrieb durch Prüfung des Messgeräteanbaus sicherstellen

Messgeräte-Information

LD/LD

Seriennummer	64 797 469
Identnummer	1144900-35
Schnittstelle	LD/LD
Polpaarzahl	4
Referenzmarke	1
Strichzahl	10000
Flankenabstand	6.37 μ s
Kommütierungsoffset	nicht gesetzt
Bewertung Anbau	grün (8/8)

Home

Save

Save As

Power

Übersichtliche Darstellung der Messgeräte-Informationen und Prüfergebnisse

Größtmögliche Flexibilität



Synchroflansch



Flansch Ø 46,03 mm



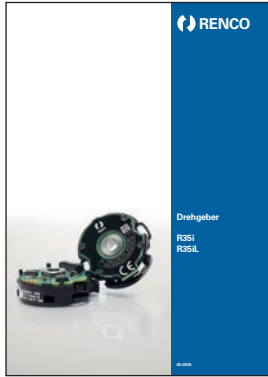
Abdeckkappe geschlossen



**Abdeckkappe mit
Zentralbohrung**

Der kompakte Drehgeber R35i ist in verschiedenen Bauformen und Ausführungen erhältlich:

- Flansch für Axialmontage Ø 32,5 mm, Ø 46,03 mm oder Synchroflansch (Resolver Size 15 anbaukompatibel)
- Hohlwellen-Durchmesser 4 mm bis 8 mm und 1/4" bis 3/8"
- Platinenstecker liegend (radial) oder stehend (axial)
- Abdeckkappe geschlossen oder mit Zentralbohrung



Prospekt
Drehgeber R35i/R35iL



Prospekt
Messgeräte für elektrische Antriebe


Weitere Informationen finden Sie in den folgenden Prospekten, welche auch zum Download bereit stehen: www.renco.com bzw. www.heidenhain.de

HEIDENHAIN

DR. JOHANNES HEIDENHAIN GmbH

Dr.-Johannes-Heidenhain-Straße 5

83301 Traunreut, Germany

 +49 8669 31-0

 +49 8669 32-5061

E-mail: info@heidenhain.de

www.heidenhain.de