



# HEIDENHAIN



**Functional  
Safety**

Produktinformation

**ECI 1119**

**EQI 1131**

Absolute Drehgeber  
ohne Eigenlagerung

Mit Zusatzmaßnahmen  
geeignet für sicherheits-  
gerichtete Anwendungen  
bis SIL 3

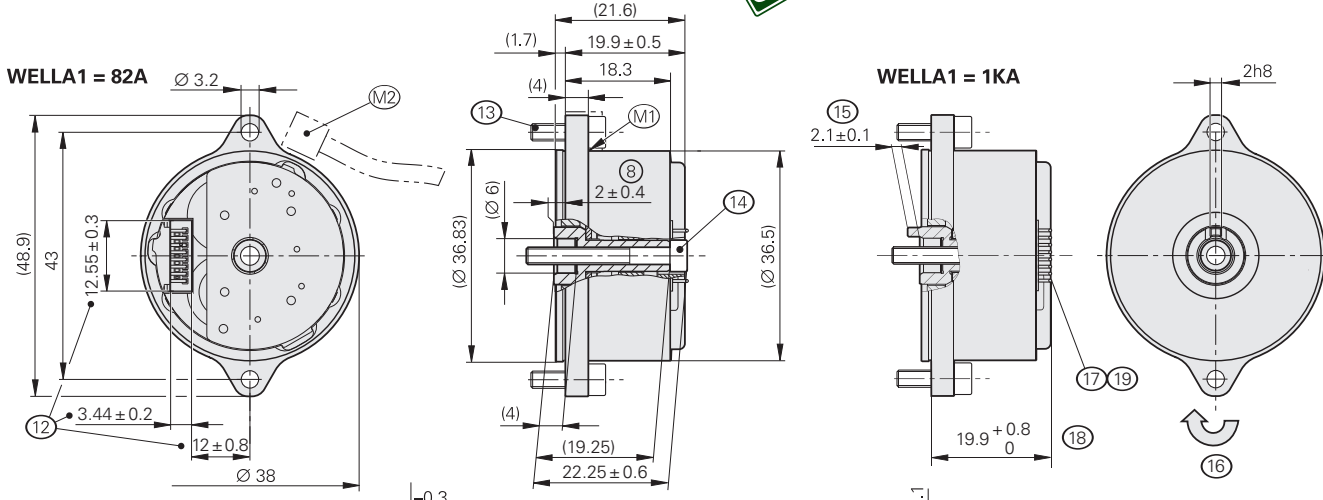
Für HMC 2-Verbindungs-  
technik

09/2020

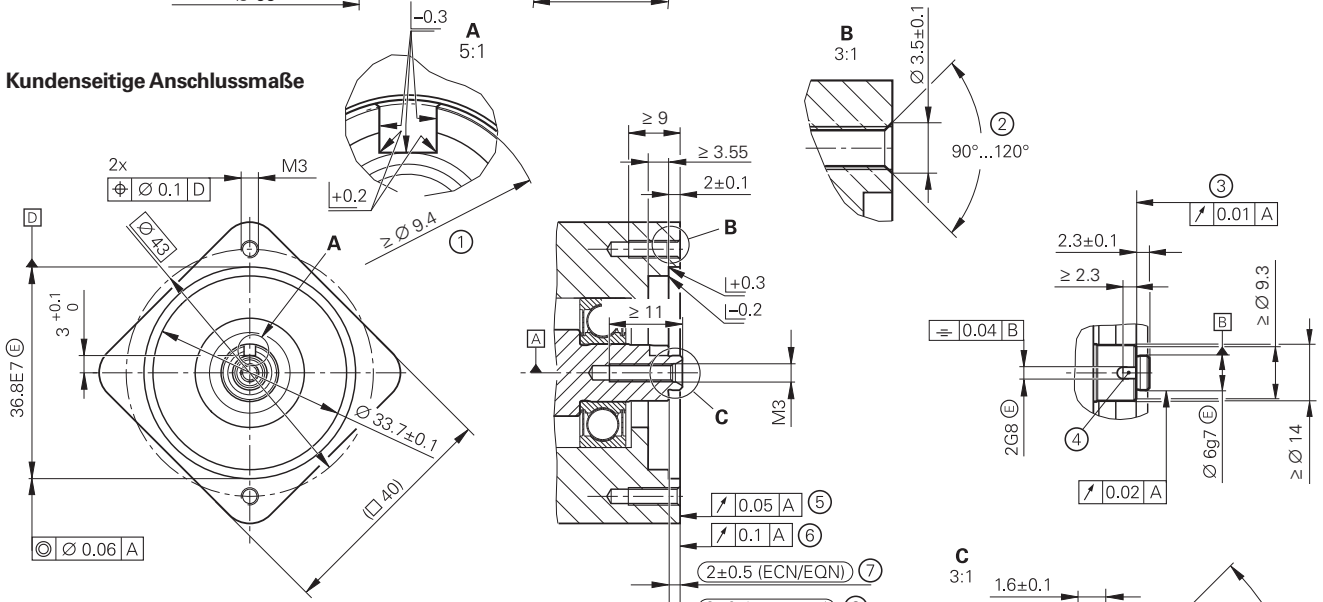
# ECI 1119, EQI 1131

Drehgeber für absolute Positionswerte mit sicherer Singleturn-Information

- Robustes induktives Abtastprinzip
- Montage kompatibel zu photoelektrischen Drehgebern mit Statorkupplung 75A
- Befestigungsflansch 70C
- Einseitig offene Hohlwelle  $\varnothing 6$  mm für Axialklemmung ohne Formschlusselement (82A) oder mit Formschlusselement (1KA)
- Kundenseitige Anschlussmaße mit Zentralschraube M3x25 sowie kundenseitig kostenoptimierte Version auf Anfrage



## Kundenseitige Anschlussmaße



- Ⓐ = Lagerung Kundenwelle
- M1 = Messpunkt Arbeitstemperatur
- M2 = Messpunkt Vibration
- 1 = Kontaktfläche Nut
- 2 = Fase am Gewindeanfang obligatorisch für stoffschlüssige Losdrehsicherung
- 3 = Wellenanlage; ganzflächige Auflage beachten!
- 4 = Nut nur für ECN/EQN und ECI/EQI mit WELLA1 = 1KA nötig
- 5 = Flanschanlage ECI/EQI; ganzflächige Auflage beachten!
- 6 = Kupplungsanlage ECN/EQN
- 7 = Maximal zulässige Abweichung zwischen Wellenanlage und Kupplungsanlage. Ausgleich von Montagetoleranzen und thermischer Ausdehnung, davon  $\pm 0,15$  mm dynamische axiale Bewegung zulässig (ECN/EQN)
- 8 = Anbaumaß, maximal zulässige Abweichung zwischen Wellenanlage und Flanschanlage. Ausgleich von Montagetoleranzen und thermischer Ausdehnung; Dynamische Bewegung im gesamten Bereich zulässig (ECI/EBI/EQI)
- 9 = Flanschanlage ECI/EBI; ganzflächige Auflage beachten!
- 10 = Freistich
- 11 = Mögliche Zentrierbohrung
- 12 = Abstand zur Abdeckung; Ausbruch für Stiftleiste, Buchsenleiste und Litzen beachten
- 13 = Schraube ISO 4762 – M3x10 – 8.8 – MKL, Anzugsmoment 1 Nm  $\pm 0.1$  Nm
- 14 = Schraube ISO 4762 – M3x25 – 8.8 – MKL, Anzugsmoment 1 Nm  $\pm 0.1$  Nm
- 15 = Formschlusselement. Auf korrekten Eingriff in Nut achten, z. B. durch Messung des Geräteüberstands
- 16 = Drehrichtung der Welle für steigende Positionswerte
- 17 = Stiftleiste 15-polig
- 18 = Maßangabe für JH Standardkabel
- 19 = Bauraum für Kabel beachten

mm  
  
 Tolerancing ISO 8015  
 ISO 2768 - m H  
 $\leq 6$  mm:  $\pm 0.2$  mm

Technische Daten	ECI 1119 – Singletum	EQI 1131 – Multitum
<b>Funktionale Sicherheit</b> für Anwendungen bis	Als Eingbersystem für Überwachungs- und Regelkreisfunktionen: • SIL 2 nach EN 61508 (weitere Prüfgrundlage: EN 61800-5-2) • Kategorie 3, PL d nach EN ISO 13849-1:2015 Mit Zusatzmaßnahmen nach Dokument 1277016 geeignet für sicherheitsgerichtete Anwendungen bis SIL 3 bzw. Kategorie 4, PL e Sicher im Singletum-Bereich	
PFH <sup>1)</sup>	$SIL\ 2: \leq 15 \cdot 10^{-9}$ (Wahrscheinlichkeit eines gefahrbringenden Ausfalls pro Stunde) $SIL\ 3: \leq 2 \cdot 10^{-9}$	
Sichere Position <sup>2)</sup>	<i>Gerät: <math>\pm 0,88^\circ</math> (sicherheitsrelevanter Messschritt SM = <math>0,35^\circ</math>)</i> <i>Mechanische Ankopplung für Welle 82A: <math>\pm 0^\circ</math>; für Welle 1KA: <math>\pm 2^\circ</math>; (Fehlerrückmeldung für Lösen von Wellen- und Statorankopplung, ausgelegt für Beschleunigungen am Stator: <math>\leq 400\text{ m/s}^2</math>; am Rotor: <math>\leq 600\text{ m/s}^2</math>)</i>	
<b>Schnittstelle</b>	EnDat 3	
Bestellbezeichnung	E30-R2	
Positionswerte/U	524 288 (19 bit)	
Umdrehungen	–	4096 (12 bit)
XEL.time HPFout Datenrate	$\leq 11\ \mu\text{s}$ bei 12,5 Mbit/s $\leq 8,2\ \mu\text{s}$ bei 25 Mbit/s	
Systemgenauigkeit	$\pm 120''$	
<b>Elektrischer Anschluss</b>	Platinenstecker 15-polig (mit Anschluss für externen Temperatursensor) <sup>3)</sup>	
Kabellänge	bei 12,5 Mbit/s: $\leq 100\text{ m}$ ; bei 25 Mbit/s: $\leq 40\text{ m}$	
Versorgungsspannung	DC 4 V bis 14 V	
Stromaufnahme (typisch)	bei 12 V: 45 mA (ohne Kommunikation)	bei 12 V: 50 mA (ohne Kommunikation)
Leistungsaufnahme <sup>4)</sup> (maximal)	bei 4 V: $\leq 850\text{ mW}$ ; bei 14 V: $\leq 900\text{ mW}$	bei 4 V: $\leq 950\text{ mW}$ ; bei 14 V: $\leq 1000\text{ mW}$
<b>Welle</b>	einseitig offene Hohlwelle für Axialklemmung $\varnothing 6\text{ mm}$ ohne Formschlusselement (82A) oder mit Formschlusselement (1KA)	
Drehzahl	$\leq 15000\text{ min}^{-1}$	$\leq 12000\text{ min}^{-1}$
Trägheitsmoment Rotor	$0,2 \cdot 10^{-6}\text{ kgm}^2$	
Winkelbeschleunigung Rotor	$\leq 1 \cdot 10^5\text{ rad/s}^2$	
Axialbewegung Antriebswelle	$\leq \pm 0,4\text{ mm}$	
<b>Vibration</b> 55 Hz bis 2000 Hz <sup>5)</sup> <b>Schock</b> 6 ms	<i>Stator: <math>\leq 400\text{ m/s}^2</math>; Rotor: <math>\leq 600\text{ m/s}^2</math> (EN 60068-2-6)</i> $\leq 2000\text{ m/s}^2$ (EN 60068-2-27)	
<b>Arbeitstemperatur</b>	–40 °C bis 110 °C	
<b>Ansprechschwelle</b> Fehlermeldung Temperaturüberschreitung	125 °C (Messgenauigkeit des internen Temperatursensors: $\pm 1\text{ K}$ )	
<b>Relative Luftfeuchte</b>	$\leq 93\%$ (40 °C/21 d gemäß EN 60068-2-78); Kondensation ausgeschlossen	
<b>Schutzart</b> EN 60529	IP00	
<b>Masse</b>	$\approx 0,04\text{ kg}$	
<b>Identnummer</b>	1259551-01/-51 <sup>6)</sup> (Welle 1KA) 1259551-02/-52 <sup>6)</sup> (Welle 82A)	1259552-01/-51 <sup>6)</sup> (Welle 1KA) 1259552-02/-52 <sup>6)</sup> (Welle 82A)

<sup>1)</sup> Für Einsatzhöhe  $\leq 2000\text{ m}$  über NN

<sup>2)</sup> Nach Positionswertvergleich können in der Folge-Elektronik weitere Toleranzen auftreten (Hersteller der Folge-Elektronik kontaktieren)

<sup>3)</sup> Siehe *Temperaturmessung in Motoren* im Prospekt *Messgeräte für elektrische Antriebe*

<sup>4)</sup> Siehe *Allgemeine elektrische Hinweise* im Prospekt *Schnittstellen von HEIDENHAIN-Messgeräten* oder unter [www.heidenhain.de](http://www.heidenhain.de)

<sup>5)</sup> 10 Hz bis 55 Hz wegkonstant 4,9 mm peak to peak

<sup>6)</sup> Drehgeber in Sammelverpackung

# Montage

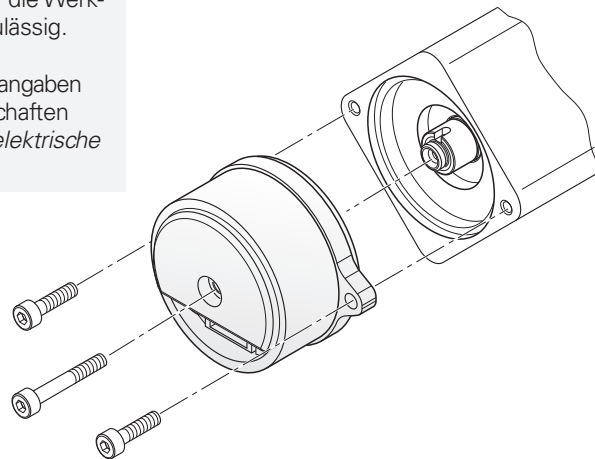
Die einseitig offene Hohlwelle des Drehgebers wird auf die Antriebswelle geschoben und mit einer Zentralschraube befestigt. Bei der Drehgeberwelle 1KA ist besonders darauf zu achten, dass das Formschlusselement sicher in die entsprechende Nut der Antriebswelle eingreift. Der statorseitige Anbau erfolgt über einen Zentrierdurchmesser mit zwei Befestigungsschrauben. Es sind jeweils Schrauben mit stoffschlüssiger Losdrehesicherung zu verwenden (siehe *Montagezubehör*).



## Weitere Informationen:

Für die Auslegung des kundenseitigen Anbaus sind sowohl für die Kundenwelle als auch für den Kundenstator die Werkstoffe Aluminium und Stahl zulässig.

Beachten Sie dazu die Materialangaben und weiteren Werkstoffeigenschaften im Prospekt *Messgeräte für elektrische Antriebe* (ID 208922-xx).



## Integrierte Temperatursauswertung

Dieser Drehgeber verfügt über einen in der Messgeräte-Elektronik integrierten internen Temperatursensor und eine Auswerteschaltung für einen externen Temperatursensor. In beiden Fällen wird der jeweilige digitalisierte Temperaturwert rein seriell über das EnDat-Protokoll übertragen. Es ist zu beachten, dass die Temperaturerfassung und -übertragung in beiden Fällen nicht sicher im Sinne der Funktionalen Sicherheit erfolgt. In Bezug auf den internen Temperatursensor (FID 0x21 SENSOR\_TEMP\_INT) unterstützt der Drehgeber eine zweistufige kaskadierte Signalisierung einer Temperaturüberschreitung. Diese besteht aus einer EnDat-Warnung und einer EnDat-Fehlermeldung. Entsprechend der EnDat-Spezifikation wird bei Erreichen der Warnschwelle für die Temperaturüberschreitung des internen Temperatursensors eine EnDat-Warnung (HPF.STATUS.W „Warnungs-Sammelbit“) ausgegeben. Zusätzlich wird im LPF mit der FID=ERRMSG das Bit 26 (W10) „Temperaturwarnschwelle überschritten“ gesetzt. Diese Warnschwelle für den internen Temperatursensor ist im Parameter SET.tempWarnLevel abgelegt und kann individuell eingestellt werden. Bei Auslieferung des Messgeräts ist hier ein gerätespezifischer Defaultwert hinterlegt. Die durch den internen Temperatursensor gemessene Temperatur liegt um einen geräte- und applikationsspezifischen Betrag höher als die Temperatur, die sich am Messpunkt M1 gemäß Anschlussmaßzeichnung einstellt.

Der Drehgeber weist eine weitere, allerdings nicht einstellbare Ansprechschwelle für die EnDat-Fehlermeldung (HPF.STATUS.F „Fehler-Sammelbit“) auf. Zusätzlich wird im LPF mit der FID=ERRMSG das Bit 8 (A8) „Zulässige Umgebungsbedingungen überschritten“ gesetzt. Diese Ansprechschwelle ist geräteabhängig und wird in den Technischen Daten angegeben. Es wird empfohlen, die Warnschwelle applikationsabhängig so einzustellen, dass sie um einen ausreichenden Betrag unterhalb der Ansprechschwelle für die EnDat-Fehlermeldung Temperaturüberschreitung liegt. Maßgeblich für den bestimmungsgemäßen Gebrauch des Messgeräts ist die Einhaltung der auf den Messpunkt M1 bezogenen Arbeitstemperatur.

## Montagezubehör

### Schrauben

Schrauben (Zentralschraube, Befestigungsschrauben) sind nicht im Lieferumfang enthalten. Sie können separat bestellt werden.

ECN 1119/EQN 1131	Schrauben <sup>1)</sup>	Losgröße	
<b>Zentralschraube</b> zur Wellenbefestigung	ISO 4762- <b>M3×25-8.8-MKL</b>	ID 202264-86	10 oder 100 Stück
<b>Befestigungsschraube</b> für Flansch	ISO 4762- <b>M3×10-8.8-MKL</b>	ID 202264-87	20 oder 200 Stück

<sup>1)</sup> Mit Beschichtung für stoffschlüssige Losdrehsicherung

Bitte beachten Sie die Hinweise zu den Schrauben von HEIDENHAIN im Prospekt *Messgeräte für elektrische Antriebe*, Kapitel *Allgemeine mechanische Hinweise* unter *Schrauben mit stoffschlüssiger Losdrehsicherung*.

### Montagehilfe

Zur Vermeidung von Kabelbeschädigungen die Montagehilfe zum Anstecken und Abziehen der Kabelbaugruppe verwenden. Die Abziehkraft darf nur am Stecker der Kabelbaugruppe und nicht an den Adern wirken.

ID 1075573-01



### Montagehilfe

Zum Verdrehen der Geberwelle von der Rückseite. Damit kann einfach die formschlüssige Verbindung zwischen Geber- und Antriebswelle gefunden werden.

ID 821017-03



### EnDat 3-Adapter

Adapter zum Anschluss des Messgeräts mit EnDat 3 (E30-R2) an das PWM 21



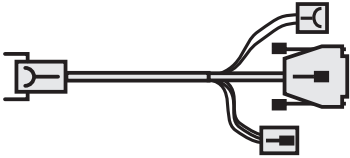
ID 1317260-01



**Weitere Montagehinweise und Montagehilfen siehe Montageanleitung und Prospekt *Messgeräte für elektrische Antriebe*. Der Anbau kann mit PWM 21 und ATS-Software geprüft werden. Zur Auswahl der Software wenden Sie sich bitte an HEIDENHAIN.**

# Elektrischer Anschluss

## Kabel

<b>Motorinternes Ausgangskabel ETFE</b> $\varnothing$ 1,8 mm $2 \times 0,15 \text{ mm}^2$ , ohne Schirm und mit ETFE-Adern $\varnothing$ 2,2 mm $2 \times 0,15 \text{ mm}^2$ für Temperatursensor; $A_V = 0,15 \text{ mm}^2$		
Platinenstecker, Buchse, 15-polig; freies Kabelende 2 x ETFE -Einzeladern verdreht (Kommunikation), 2 x ETFE-Einzeladern (Länge 0,10 m) mit Schrumpfschlauch (Temperatursensor)		1302347-xx
Platinenstecker, Buchse, 15-polig; Winkelflanschdose M12 SpeedTEC, Stift, 8-polig 2 x ETFE -Einzeladern verdreht (Kommunikation), 2 x ETFE-Einzeladern (Länge 0,10 m) mit Schrumpfschlauch und Stecker, Stift, 2-polig für Temperatursensor		1279930-xx
<b>Adapterkabel PUR</b> $\varnothing$ 9,3 mm mit Außenschirm; 4 x $0,5 \text{ mm}^2$ (Leistungsadern) 2 x $0,34 \text{ mm}^2$ (Bremsadern geschirmt) 2 x $0,14 \text{ mm}^2$ (Kommunikationsadern geschirmt); $A_V = 0,14 \text{ mm}^2$		
Stecker SpeedTEC M12, gerade, Buchse, 8-polig; Stecker, Buchsenleiste, 3-polig (Leistung); Stecker, Stiftleiste, 4-polig (Bremsadern) und Stecker Sub-D, Stift, 15-polig (Kommunikation)		1279881-xx


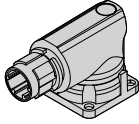


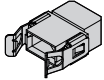
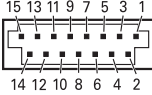

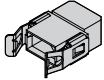





Steckverbinder muss für die maximal verwendete Datenrate geeignet sein


### Hinweis für sicherheitsgerichtete Anwendungen:

- Die Konformität mit der EMV-Richtlinie muss im Gesamtsystem sichergestellt sein!

SpeedTEC ist eine eingetragene Marke der Firma TE Connectivity Industrial GmbH.

## Anschlussbelegung ECI, EQI

<b>Winkelflanschdose</b> <b>SpeedTEC M12,</b> <b>8-polig</b>   		<b>Platinenstecker, 15-polig</b>   		  	
<b>Messgerät</b>					
Spannungsversorgung/serielle Datenübertragung			Sonstige Signale		
	<b>A</b>	<b>B</b>	<b>/</b>	<b>/</b>	
	<b>9</b>	<b>10</b>	<b>5</b>	<b>6</b>	
	<b>-</b>	<b>-</b>	<b>2</b>	<b>1</b>	
	<b>P_SD+</b> <sup>1)</sup>	<b>P_SD-</b> <sup>1)</sup>	<b>T+</b> <sup>2)</sup>	<b>T-</b> <sup>2)</sup>	
	violett	gelb	braun	grün	

<b>Motor</b>						
<b>Bremse</b>			<b>Leistung</b>			
	<b>C</b>	<b>D</b>	<b>1</b>	<b>2</b>	<b>3</b>	<b>4</b>
	<b>Brake +</b>	<b>Brake -</b>	<b>U</b>	<b>V</b>	<b>W</b>	<b>PE</b>

<sup>1)</sup> Spannungsversorgung und Daten: P\_SD+ beinhaltet U<sub>P</sub>; P\_SD- beinhaltet 0 V

<sup>2)</sup> Anschlüsse für externen Temperatursensor; Auswertung optimiert für KTY 84-130, PT 1000 und weitere;  
(siehe *Temperaturmessung in Motoren* im Prospekt *Messgeräte für elektrische Antriebe*)

**Kabelschirm** mit Gehäuse verbunden; **U<sub>P</sub>** = Spannungsversorgung

Nicht verwendete Pins oder Adern dürfen nicht belegt werden!

**Hinweis für sicherheitsgerichtete Anwendungen:** Nur komplett verdrahtete HEIDENHAIN-Kabel sind dafür qualifiziert.  
Kabel erst nach Rücksprache mit HEIDENHAIN, Traunreut ändern oder konfektionieren!

SpeedTEC ist eine eingetragene Marke der Firma TE Connectivity Industrial GmbH.

---

# HEIDENHAIN

**DR. JOHANNES HEIDENHAIN GmbH**

Dr.-Johannes-Heidenhain-Straße 5

**83301 Traunreut, Germany**

☎ +49 8669 31-0

☎ +49 8669 32-5061

E-mail: [info@heidenhain.de](mailto:info@heidenhain.de)

**[www.heidenhain.de](http://www.heidenhain.de)**

Mit Erscheinen dieser Produktinformation verlieren alle vorherigen Ausgaben ihre Gültigkeit. Für Bestellungen bei HEIDENHAIN ist immer die zum Vertragsabschluss aktuelle Fassung der Produktinformation maßgebend.



## Weitere Informationen:

Für die bestimmungsgemäße Verwendung sind die Angaben in folgenden Dokumenten einzuhalten:

- Prospekt *Messgeräte für elektrische Antriebe* 208922-xx
- Prospekt *Kabel und Steckverbinder* 1206103-xx
- Prospekt *Schnittstellen von HEIDENHAIN-Messgeräten* 1078628-xx
- Produktinformation *HMC 2* 1305512-xx
- Technische Information *EnDat 3* 1305415-xx
- Montageanleitung *ECl 1119, EQI 1131* 1306491-xx
- EnDat 3 Anwendungsbedingungen Funktionale Sicherheit 3000003-xx
- Ergänzende Anwendungsbedingungen für EnDat 3 zur Sprungüberwachung (SiL 3, PL<sub>e</sub>) 1277016-xx