



HEIDENHAIN



**Functional
Safety**

Produktinformation

ECI 1319

EQI 1331

Absolute Drehgeber
ohne Eigenlagerung

Mit Zusatzmaßnahmen
geeignet für sicherheits-
gerichtete Anwendungen
bis SIL 3

Für HMC 2-Verbindungs-
technik

10/2020

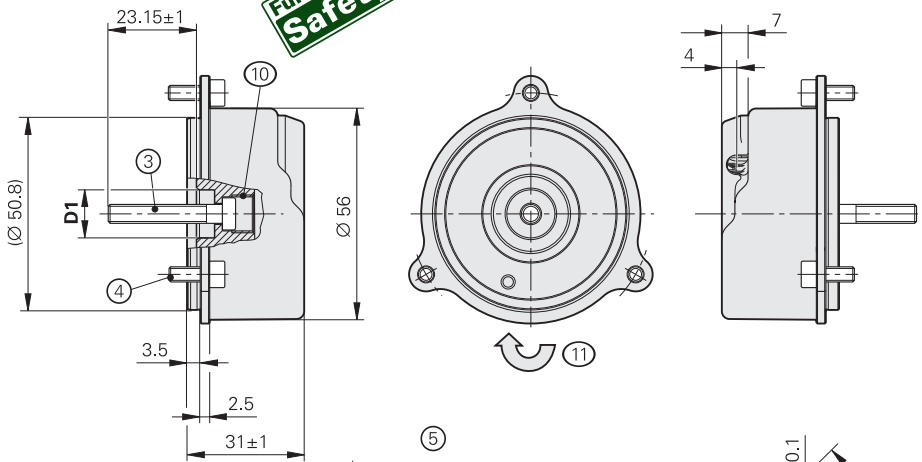
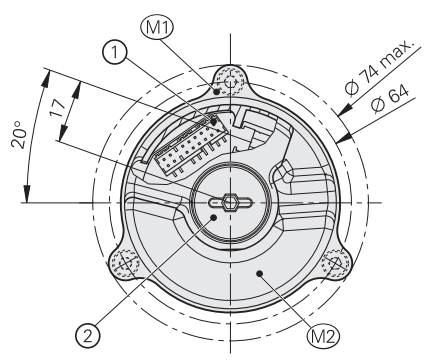
ECI 1319, EQI 1331

Drehgeber für absolute Positionswerte mit sicherer Singleturn-Information

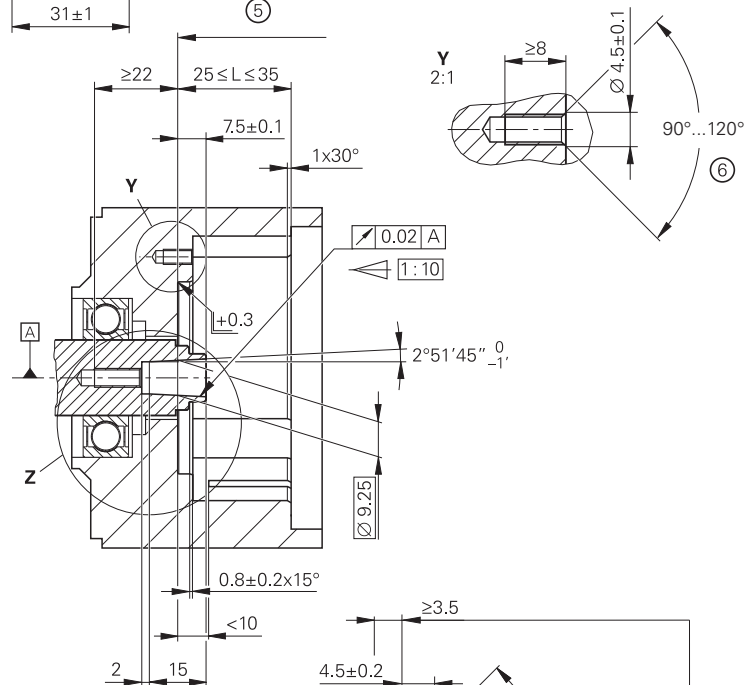
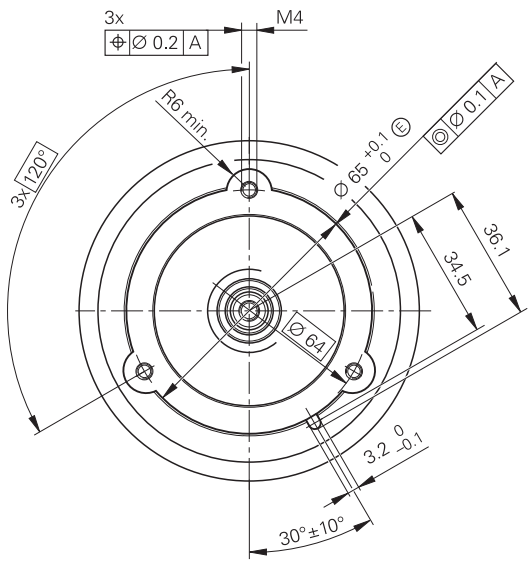
- Robustes induktives Abtastprinzip
- Montage kompatibel zu fotoelektrischen Drehgebern mit Statorkupplung 07B
- Befestigungsflansch 0YA
- Einseitig offene Hohlwelle für Axialklemmung $\varnothing 12,7$ mm (44C) oder $\varnothing 12$ mm (44A)
- Kostentoptimierte kundenseitige Anschlussmaße auf Anfrage



Functional Safety



Kundenseitige Anschlussmaße



D1	D2
$\varnothing 12G6$ E	$\varnothing 12h6$ E
$\varnothing 12.7G6$ E	$\varnothing 12.7h6$ E

mm

 Tolerancing ISO 8015
 ISO 2768 - m H
 < 6 mm: ± 0.2 mm

- ☐ = Lagerung Kundenwelle
- M1 = Messpunkt Arbeitstemperatur
- M2 = Messpunkt Vibration siehe auch D 741714
- 1 = Platinenstecker 16-polig (12+4-polig)
- 2 = Verschlusschraube SW3 und SW4, Anzugsmoment 5 Nm +0.5 Nm
- 3 = Schraube DIN 6912 – M5x30 – 0.8 – MKL SW4, Anzugsmoment 5 Nm +0.5 Nm
- 4 = Schraube ISO 4762 – M4x10 – 8.8 – MKL SW3, Anzugsmoment 2 Nm ± 0.1 Nm
- 5 = Funktionsdurchmesser Konus für ECN/EQN 13xx
- 6 = Fase am Gewindeanfang obligatorisch für stoffschlüssige Losdrehicherung
- 7 = Flanschlanlage Exl/Resolver; ganzflächige Auflage beachten!
- 8 = Wellenanlage; ganzflächige Auflage beachten!
- 9 = Anbaumaß zwischen Wellenanlage und Flanschlanlage. Ausgleich von Montagetoleranzen und thermischer Ausdehnung. ECI/EQI: dynamische Bewegung im gesamten Bereich zulässig. ECN/EQN: keine dynamische Bewegung zulässig
- 10 = Abdrückgewinde M10
- 11 = Drehrichtung der Welle für steigende Positionswerte

Technische Daten	ECI 1319 – Singleturn	EQI 1331 – Multiturn
Funktionale Sicherheit für Anwendungen bis	Als Eingabersystem für Überwachungs- und Regelkreisfunktionen: <ul style="list-style-type: none"> • SIL 2 nach EN 61508 (weitere Prüfgrundlage: EN 61800-5-2) • Kategorie 3, PL d nach EN ISO 13849-1:2015 Mit Zusatzmaßnahmen nach Dokument 1277016 geeignet für sicherheitsgerichtete Anwendungen bis SIL 3 bzw. Kategorie 4, PL e Sicher im Singleturn-Bereich	
PFH ¹⁾	SIL 2: $\leq 15 \cdot 10^{-9}$ (Wahrscheinlichkeit eines gefahrbringenden Ausfalls pro Stunde) SIL 3: $\leq 2 \cdot 10^{-9}$	
Sichere Position ²⁾	Gerät: $\pm 0,88^\circ$ (sicherheitsrelevanter Messschritt SM = $0,35^\circ$) Mechanische Ankopplung: 0° (Fehlerrückmeldung für Lösen von Wellen- und Statorankopplung, Ausgelegt für Beschleunigungen am Stator: $\leq 400 \text{ m/s}^2$; am Rotor: $\leq 600 \text{ m/s}^2$)	
Schnittstelle	EnDat 3	
Bestellbezeichnung	E30-R2	
Positionswerte/U	524 288 (19 bit)	
Umdrehungen	–	4096 (12 bit)
XEL.time HPFout Datenrate	$\leq 11 \mu\text{s}$ bei 12,5 Mbit/s $\leq 8,2 \mu\text{s}$ bei 25 Mbit/s	
Laufzeit	14 μs (typisch)	
Systemgenauigkeit	$\pm 65''$	
Elektrischer Anschluss	Platinenstecker 16-polig (12+4; mit separater Steckmöglichkeit für externen Temperatursensor) ³⁾	
Kabellänge	bei 12,5 Mbit/s: $\leq 100 \text{ m}$; bei 25 Mbit/s: $\leq 40 \text{ m}$	
Versorgungsspannung	DC 4 V bis 14 V (empfohlen: 12 V)	
Stromaufnahme (typisch)	bei 12 V: $\leq 45 \text{ mA}$ (ohne Kommunikation)	bei 12 V: $\leq 50 \text{ mA}$ (ohne Kommunikation)
Leistungsaufnahme ⁴⁾ (maximal)	bei 4 V: $\leq 850 \text{ mW}$ bei 14 V: $\leq 900 \text{ mW}$	bei 4 V: $\leq 950 \text{ mW}$ bei 14 V: $\leq 1000 \text{ mW}$
Welle	einseitig offene Hohlwelle für Axialklemmung $\varnothing 12,7 \text{ mm}$ (44C) oder $\varnothing 12 \text{ mm}$ (44A)	
Drehzahl	$\leq 15000 \text{ min}^{-1}$	$\leq 12000 \text{ min}^{-1}$
Trägheitsmoment Rotor	$2,45 \cdot 10^{-6} \text{ kgm}^2$	$2,6 \cdot 10^{-6} \text{ kgm}^2$
Winkelbeschleunigung Rotor	$\leq 1 \cdot 10^5 \text{ rad/s}^2$	
Axialbewegung Antriebswelle	$\leq \pm 0,5 \text{ mm}$	
Vibration 55 Hz bis 2000 Hz ⁵⁾ Schock 6 ms	Stator: $\leq 400 \text{ m/s}^2$; Rotor: $\leq 600 \text{ m/s}^2$ (EN 60068-2-6) $\leq 2000 \text{ m/s}^2$ (EN 60068-2-27)	
Arbeitstemperatur	$-40 \text{ }^\circ\text{C}$ bis $115 \text{ }^\circ\text{C}$	
Ansprechschwelle Fehlermeldung Temperaturüberschreitung	$130 \text{ }^\circ\text{C}$ (Messgenauigkeit des internen Temperatursensors: $\pm 1 \text{ K}$)	
Relative Luftfeuchte	$\leq 93 \%$ ($40 \text{ }^\circ\text{C}/21 \text{ d}$ gemäß EN 60068-2-78); Kondensation ausgeschlossen	
Schutzart EN 60529	IP20	
Masse	$\approx 0,13 \text{ kg}$	
Identnummer	Welle 44C: 1286377-01; Welle 44A: 1286377-06	Welle 44C: 1286378-01; Welle 44A: 1286378-06

¹⁾ Für Einsatzhöhe $\leq 2000 \text{ m}$ über NN

²⁾ Nach Positionswertvergleich können in der Folge-Elektronik weitere Toleranzen auftreten (Hersteller der Folge-Elektronik kontaktieren)

³⁾ Siehe *Temperaturmessung in Motoren* im Prospekt *Messgeräte für elektrische Antriebe*

⁴⁾ Siehe *Allgemeine elektrische Hinweise* im Prospekt *Schnittstellen von HEIDENHAIN-Messgeräten* oder unter www.heidenhain.de

⁵⁾ 10 Hz bis 55 Hz wegkonstant 4,9 mm peak to peak

Montage

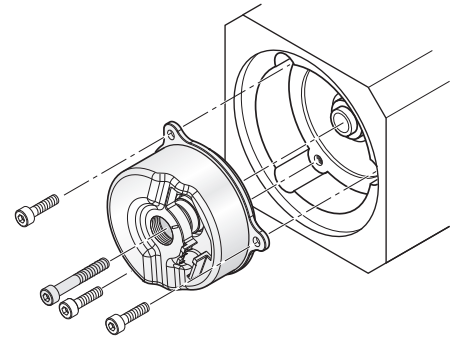
Die einseitig offene Hohlwelle des Drehgebers wird auf die Antriebswelle geschoben und mit einer Zentralschraube befestigt. Der statorseitige Anbau erfolgt über einen Zentrierdurchmesser mit drei Befestigungsschrauben. Es sind jeweils Schrauben mit stoffschlüssiger Losdrehsicherung zu verwenden (siehe *Montagezubehör*).



Weitere Informationen:

Für die Auslegung des kundenseitigen Anbaus gelten für die Kundenwelle die Materialangaben für Stahl, für den Kundenstator die Materialangaben für Aluminium.

Beachten Sie auch die weiteren Werkstoffeigenschaften im Prospekt *Messgeräte für elektrische Antriebe* (ID 208922-xx).



Montagezubehör

Schrauben

Schrauben (Zentralschraube, Befestigungsschrauben) sind nicht im Lieferumfang enthalten. Sie können separat bestellt werden.

ECI 1319/EQI 1331	Schrauben ¹⁾	Losgröße
Zentralschraube zur Wellenbefestigung	DIN 6912- M5×30-08.8-MKL	ID 202264-76 10 oder 100 Stück
Befestigungsschraube für Flansch	ISO 4762- M4×10-8.8-MKL	ID 202264-85 30 oder 300 Stück

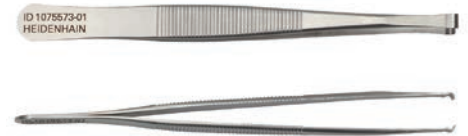
¹⁾ Mit Beschichtung für stoffschlüssige Losdrehesicherung

Bitte beachten Sie die Hinweise zu den Schrauben von HEIDENHAIN im Prospekt *Messgeräte für elektrische Antriebe*, Kapitel *Allgemeine mechanische Hinweise* unter *Schrauben mit stoffschlüssiger Losdrehesicherung*.

Montagehilfe

Zur Vermeidung von Kabelbeschädigungen die Montagehilfe zum Anstecken und Abziehen der Kabelbaugruppe verwenden. Die Abziehkraft darf nur am Stecker der Kabelbaugruppe und nicht an den Adern wirken.

ID 1075573-01



EnDat 3-Adapter (SA 1210)

Adapter zum Anschluss des Messgeräts mit EnDat 3 (E30-R2) an das PWM 21

ID 1317260-01



Weitere Montagehinweise und Montagehilfen siehe Montageanleitung und Prospekt *Messgeräte für elektrische Antriebe*. Der Anbau kann mit PWM 21 und ATS-Software geprüft werden. Zur Auswahl der Software wenden Sie sich bitte an HEIDENHAIN.




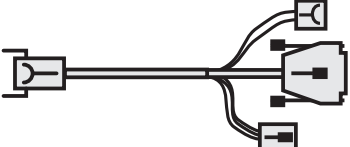
Integrierte Temperatúrauswertung

Dieser Drehgeber verfügt über einen in der Messgeräte-Elektronik integrierten internen Temperatursensor und eine Auswerteschaltung für einen externen Temperatursensor. In beiden Fällen wird der jeweilige digitalisierte Temperaturwert rein seriell über das EnDat-Protokoll übertragen. Es ist zu beachten, dass die Temperaturerfassung und -übertragung in beiden Fällen nicht sicher im Sinne der Funktionalen Sicherheit erfolgt. In Bezug auf den internen Temperatursensor (FID 0x21 SENSOR_TEMP_INT) unterstützt der Drehgeber eine zweistufige kaskadierte Signalisierung einer Temperaturüberschreitung. Diese besteht aus einer EnDat-Warnung und einer EnDat-Fehlermeldung. Entsprechend der EnDat-Spezifikation wird bei Erreichen der Warnschwelle für die Temperaturüberschreitung des internen Temperatursensors eine EnDat-Warnung (HPF.STATUS.W „Warnungs-Sammelbit“) ausgegeben. Zusätzlich wird im LPF mit der FID=ERRMSG das Bit 26 (W10) „Temperaturwarnschwelle überschritten“ gesetzt. Diese Warnschwelle für den internen Temperatursensor ist im Parameter SET.tempWarnLevel abgelegt und kann individuell eingestellt werden. Bei Auslieferung des Messgeräts ist hier ein gerätespezifischer Defaultwert hinterlegt. Die durch den internen Temperatursensor gemessene Temperatur liegt um einen geräte- und applikationsspezifischen Betrag höher als die Temperatur, die sich am Messpunkt M1 gemäß Anschlussmaßzeichnung einstellt.

Der Drehgeber weist eine weitere, allerdings nicht einstellbare Ansprechschwelle für die EnDat-Fehlermeldung (HPF.STATUS.F „Fehler-Sammelbit“) auf. Zusätzlich wird im LPF mit der FID=ERRMSG das Bit 8 (A8) „Zulässige Umgebungsbedingungen überschritten“ gesetzt. Diese Ansprechschwelle ist geräteabhängig und wird in den Technischen Daten angegeben. Es wird empfohlen, die Warnschwelle applikationsabhängig so einzustellen, dass sie um einen ausreichenden Betrag unterhalb der Ansprechschwelle für die EnDat-Fehlermeldung Temperaturüberschreitung liegt. Maßgeblich für den bestimmungsgemäßen Gebrauch des Messgeräts ist die Einhaltung der auf den Messpunkt M1 bezogenen Arbeitstemperatur.

Elektrischer Anschluss

Kabel


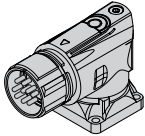
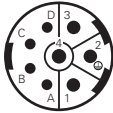

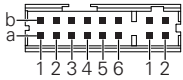


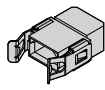
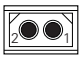





Motorinternes Ausgangskabel ETFE $\varnothing 1,8 \text{ mm} \times 0,15 \text{ mm}^2$, ohne Schirm; $A_V = 0,15 \text{ mm}^2$		
Platinenstecker, Buchse, 12-polig; mit Zugentlastung $\varnothing 6,2 \text{ mm}$ und Winkelflanschdose SpeedTEC M23, drehbar, Stift, 8-polig (Kommunikation)		ID 1275042-xx
Platinenstecker, Buchse, 12-polig; mit Zugentlastung $\varnothing 6,2 \text{ mm}$ und 2 x ETFE -Einzeladern verdreht (Kommunikation)		ID 1302701-xx ¹⁾
Motorinternes Ausgangskabel ETFE $2 \times 0,15 \text{ mm}^2$ für Temperatursensor		
Platinenstecker, Buchse, 4-polig, mit Schrumpfschlauch und Stecker, Stift, 2-polig (Temperatursensor)		ID 1302763-xx
Adapterkabel PUR $\varnothing 11 \text{ mm}$ mit Außenschirm (Prüfkabel für PWM 21); 4 x $1,5 \text{ mm}^2$ (Leistungsadern) 2 x $0,75 \text{ mm}^2$ (Bremsadern geschirmt) 2 x $0,25 \text{ mm}^2$ (Kommunikationsadern geschirmt); $A_V = 0,25 \text{ mm}^2$		
Stecker SpeedTEC M23, gerade, Buchse, 8-polig und Stecker, Buchse, 3-polig (Leistung) und Stecker, Stift 4-polig (Bremsadern) und Stecker Sub-D, Stift, 15-polig (Kommunikation)		ID 1275291-xx


¹⁾ Steckverbinder muss für die maximal verwendete Datenrate geeignet sein

Bitte beachten Sie im Prospekt *Schnittstellen von HEIDENHAIN-Messgeräten* das Kapitel *Allgemeine elektrische Hinweise*
SpeedTEC ist eine eingetragene Marke der Firma TE Connectivity Industrial GmbH.

Elektrischer Anschluss

Anschlussbelegung ECI, EQI

HMC 2-Winkelflanschdose SpeedTEC M23, 8-polig   		Platinenstecker, 16-polig (12+4)   		  	
Messgerät					
Spannungsversorgung/serielle Datenübertragung			sonstige Signale		
 M23	A	B	/	/	/
 12	2b	5a	/	/	/
 4	/	/	1a	1b	/
 2	/	/	2	1	/
	P_SD+¹⁾	P_SD-¹⁾	T+²⁾	T-²⁾	/
	violett	gelb	braun	grün	/

Motor						
Bremse		Leistung				
 M23	C	D	1	4	3	2
	Brake +	Brake -	U	V	W	PE

¹⁾ Spannungsversorgung und Daten: P_SD+ beinhaltet U_P (Spannungsversorgung); P_SD- beinhaltet 0 V

²⁾ Anschlüsse für externen Temperatursensor; Auswertung optimiert für KTY 84-130, PT 1000 und weitere; (siehe *Temperaturmessung in Motoren im Prospekt Messgeräte für elektrische Antriebe*)

Nicht verwendete Pins oder Adern dürfen nicht belegt werden!

SpeedTEC ist eine eingetragene Marke der Firma TE Connectivity Industrial GmbH.

HEIDENHAIN

DR. JOHANNES HEIDENHAIN GmbH

Dr.-Johannes-Heidenhain-Straße 5

83301 Traunreut, Germany

☎ +49 8669 31-0

☎ +49 8669 32-5061

E-mail: info@heidenhain.de

www.heidenhain.de

Mit Erscheinen dieser Produktinformation verlieren alle vorherigen Ausgaben ihre Gültigkeit. Für Bestellungen bei HEIDENHAIN ist immer die zum Vertragsabschluss aktuelle Fassung der Produktinformation maßgebend.



Weitere Informationen:

Für die bestimmungsgemäße Verwendung sind die Angaben in folgenden Dokumenten einzuhalten:

- Prospekt *Messgeräte für elektrische Antriebe* ID 208922-xx
- Prospekt *Kabel und Steckverbinder* ID 1206103-xx
- Prospekt *Schnittstellen von HEIDENHAIN-Messgeräten* ID 1078628-xx
- Produktinformation *HMC 2* ID 1305512-xx
- Technische Information *EnDat 3* ID 1305415-xx
- Montageanleitung *ECI 1319, EQI 1331* ID 1327848
- EnDat 3 Anwendungsbedingungen Funktionale Sicherheit ID 3000003-xx
- Ergänzende Anwendungsbedingungen für EnDat 3 zur Sprungüberwachung (SIL 3, PL_E) ID 1277016-xx
- EnDat Application Notes ID 722024-xx

Informationen zu EnDat 3 www.endat.de.

Prospekte und Produktinformationen finden Sie unter www.heidenhain.de.